

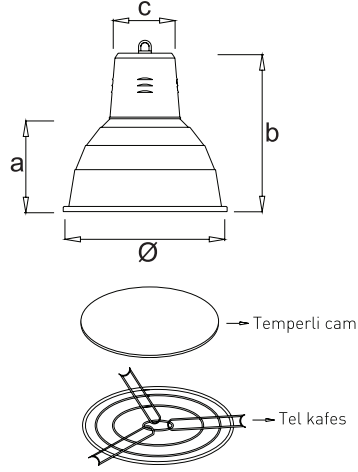


# Panjurlu Atölye Armatürleri

## Shutter Highbay Luminaires

### Teknik Çizim

Technical Drawing



### Mekanik Özellikler

Elektrostatik toz boya kaplı alüminyum gövde

### Mechanical Specifications

Aluminium frame with electrostatic coating

### Optik Özellikler

Sararma ve renk değiştirme olmadan armatürün ömrü boyunca optik özelliklerini koruyan eloksal kaplı yüksek saflıkta alüminyum reflektör

### Optical Specifications

High purity anodized aluminium reflector maintaining its optical properties throughout lifetime of the luminaire without yellowing or discoloration

### Elektriksel Özellikler

EN 60923 ve EN 61347-2-9 standartlarına uygun düşük güç kayıplı manyetik balast. EN 61347-2-1 standardına uygun seri ateşleyici. Lamba sabitleme vidalı EN60238 standardına uygun edison vidalı duş. 1,5 mm<sup>2</sup> kesitli bakır üzeri silikon kaplı kablo. Sökülebilir elektriksel kit (balast-ateşleyici-kondansatör). 2,5mm<sup>2</sup> kesitli kablo montajına uygun yanmaz çıkış klemensi

### Electrical Specifications

EN 60923 - EN 61347-2-9 standards compliant low-loss magnetic ballast. EN 61347-2-1 standards compliant series igniter. EN60238 standard compliant Edison screw lamp holder with lamp fixing screw. 1,5 mm<sup>2</sup> cross-sectioned silicone coated copper wire. Removable electrical set (ballast-igniter-capacitor). non-flammable connector terminal suitable for 2,5mm<sup>2</sup> cross-sectioned cable installation

### Opsiyonlar

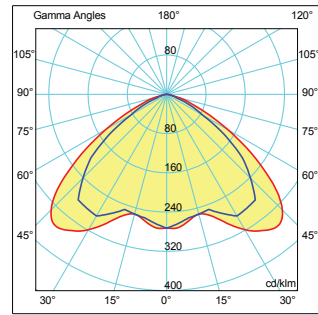
Zaman ayarlı ateşleyici uygulaması  
Isıl anahtarlı manyetik balast uygulaması.  
Kondansatör uygulaması.  
LRM 500 acil aydınlatma kit modül uygulaması.  
PC reflektör uygulaması.  
Tel kafes ve temperli cam uygulaması.

### Options

Timer igniter application. Magnetic ballast with thermal cut-out. Capacitor application. LRM-500 emergency lighting unit application. Wire mesh and tempered glass application.

### Işık Şiddeti Dağılım Eğrisi

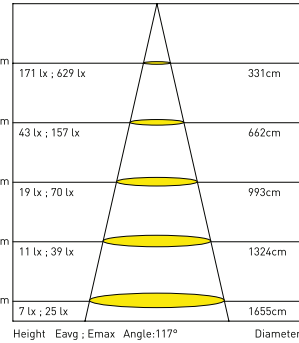
Light Distribution Curve



180.0 — 0.0 250W HPI-BU η:70.20 %  
270.0 — 0.0

### Konik Diyagram

Conic Diagram



\*Reflektör, Tel kafes, Cam hacim ve ağırlığa dâhil edilmemiştir.

\*Reflector, Wire Mesh, Glass are not included in volume and weight.

### Kullanım Alanları Fields of Application



### Armatürlere ait büyüklükler Product Details

Ürün Kodu Code No	Tip Type	Güç Power (W)	Lamba Tipi Lamp Type	Işık Akısı Luminous Flux (lm)	Ateşleyici Igniter (W)	Kondansatör Capasitör (µF±10 250 V)	Boyutlar Dimensions (mm) a b c Ø	Ağırlık Weight (kg)	Hacim Volume (m³)	Duy Base	Koli Adedi Pcs/Pack	Ral Kodu Ral Code	Balast Tipi Ballast Type
5212 1860	Panjurlu	160	ML	3100	-	-	295x480x185x500	5	0.06	E27	4	9005	-
5212 1840	Panjurlu	250	ML	5600	-	-	295x480x185x500	6	0.06	E40	4	9005	-
5212 1831	Panjurlu	150	SON	14000	70-400	20	295x480x185x500	19	0.06	E40	4	9005	Magnetic
5212 1841	Panjurlu	250	SON	25000	70-400	32	295x480x185x500	23	0.06	E40	4	9005	Magnetic
5212 1851	Panjurlu	400	SON	47000	70-400	45	295x480x185x500	28	0.06	E40	4	9005	Magnetic
5212 1891	Panjurlu	400	HPI-BU	34000	70-400	35	295x480x185x500	25	0.06	E40	4	9005	Magnetic
5213 1801	Panjurlu PC	85	PL-E	5100	-	-	260x460x185x412	5	0.06	E27	4	9005	-
5213 1801	Panjurlu PC	160	ML	3100	-	-	260x460x185x412	5	0.06	E27	4	9005	-
5213 1841	Panjurlu PC	150	CDM-T	12000	70-400	20	260x460x185x412	19	0.06	G12	4	9005	Magnetic
5213 1851	Panjurlu PC	250	HPI-BU	19000	70-400	32	260x460x185x412	22	0.06	E40	4	9005	Magnetic